

歡迎企業
包班

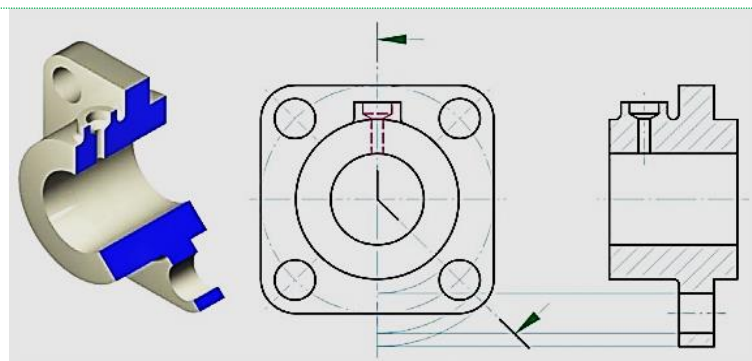
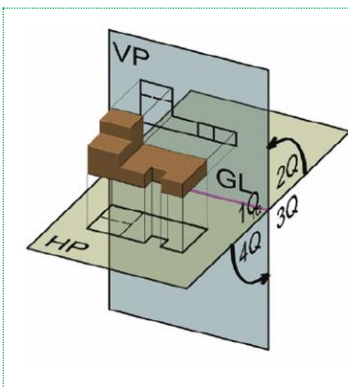
機械製圖基礎 與實務應用

(台中班)

♥♥♥♥ 好康學習：凡報名<本課程線上同步數位學習>即可於獲贈 ITRI College+ 帳號
享有 1 個月(不限堂數)的產業學院線上數位微課，隨時隨地學習、增進專業能力！

■ 課程簡介

本課程主要在提供許多非機械相關領域或製圖科系，及欲從事或正從事機械產業相關工作者，在從事加工製造、設計、品管檢驗、生產過程及採購外包等所需之基礎的識圖及製圖能力，結合講師之實務經驗及案例說明與演練，讓您建立好基礎實力，立即應用在工作上。建議後續可銜接『尺寸及幾何公差基礎與選配應用』、『公差原則與設計應用實務』、『幾何公差與量測應用實務』、『公差分析與尺寸鏈應用實務』，提升競爭力。



SCAN ME

■ 課程大綱

課程單元	課程大綱	
一. 製圖基本知識	<ul style="list-style-type: none"> ■ 機械製圖國家標準的 ■ 基本規定 ■ 圖紙幅面與格式 	<ul style="list-style-type: none"> ■ 比例、字體 ■ 線條規範與繪圖重點
二. 基本投影幾何學	<ul style="list-style-type: none"> ■ 象限與投影原理 ■ 第一角投影法 ■ 第三角投影法 	<ul style="list-style-type: none"> ■ 點、直線、平面的投影 ■ 視圖之選擇與排列 ■ 識圖範例練習
三. 機械圖樣畫法	<ul style="list-style-type: none"> ■ 基本視圖、方向視圖 ■ 局部視圖 ■ 斜視圖 ■ 剖視圖 	<ul style="list-style-type: none"> ■ 斷面圖 ■ 局部放大圖 ■ 製圖範例練習

四.零件圖畫法與重點	<ul style="list-style-type: none"> ■ 典型零件的表示及視圖配置 ■ 零件圖上常見結構的尺寸標註 	<ul style="list-style-type: none"> ■ 尺寸標註規則 ■ 常用標註符號說明
五.組合體/裝配圖視圖畫法	<ul style="list-style-type: none"> ■ 裝配圖的作用和內容 ■ 裝配圖的標記法、尺寸註法 	<ul style="list-style-type: none"> ■ 裝配圖中的零(部)件序號、明細欄和標題列 ■ 畫裝配圖的方法與步驟 ■ 操作範例練習
六.機件的常用標準件畫法	<ul style="list-style-type: none"> ■ 螺紋及螺紋緊固件 ■ 鍵和銷、圓柱齒輪 	<ul style="list-style-type: none"> ■ 彈簧、滾動軸承 ■ 其他標記法與簡化標記法
七.製圖範例練習	<ul style="list-style-type: none"> ■ 案例說明與演練 	

■ **講師簡介:** 工研院-專業講師

◆本課程歡迎企業包班~請來電洽詢
課程承辦人 Joan 陳小姐 04-25675621

■ **課程建議對象:**

- ✓ 欲從事機械產業相關工作者，或發展機械設計或電控系統專業之專長者。
- ✓ 非機械相關領域，有志於發展機械設計或電控系統之專長者。
- ✓ 機械產業服務之工作者，或欲追求自我成長者。



 **【開課資訊】**

- **舉辦地點:** 中科_工商行服務大樓 4樓或 9樓教室 【台中市 428 大雅區中科路 6 號】
- **舉辦日期:** 109/04/24、04/25 (週五~六) ; 09:30~16:30 (共計 12 小時)
- **課程費用:** 課程原價《會員》, 每人\$6,500 元/人

上課方式 《自由選》	7 天前報名 優惠價	兩人相揪同行 優惠價	三人(含)以上 相揪同行優惠價
👑 本實體課程	\$5,500 元/人	\$5,200 元/人	\$5,000 元/人
👑 本數位直播 (4/24) 09:30-14:30 (4 小時)	◎◎◎ 原價 3,000 元 · 超值優惠價:每人 2,500 元 ◎◎◎ 1.本課程 4/24-09:30-15:30(4~5 小時)開放線上同步數位學習參與課程 2.贈送 1 個月(不限堂數)的產業學院線上數位微課(使用期限 4/24~5/24) 3.線上學員報名學員可即時數位聽講並提問		

■ 工研院結業證書授予：

- 參加本課程研習(12 小時)之學員，研習期滿，出席率達 80%(含)以上，即可取得工研院頒發之「機械製圖基礎與實務應用」培訓證書。

■ 報名方式：1. 線上報名：<https://pse.is/L4PPP>

2. 傳真報名：傳真至 04-25690361 王小姐收 (傳真後請來電確認，以保障優先報名權益)

3. 電子郵件報名：E-mail：tzruo@itri.org.tw 王小姐

■ 課程洽詢：☎04-25687661 王小姐 / ☎04-25672316 陳小姐

■ 注意事項：1. 為確保您的上課權益，報名後若未收到任何回覆，敬請來電洽詢方完成報名。

2. 因課前教材、講義及餐點之準備及需為您進行退款相關事宜，若您不克前來，請於開課三日前告知，以利行政作業進行並共同愛護資源。

3. 若原報名者因故不克參加，但欲更換他人參加，敬請於開課前二日通知。

【機械製圖基礎與實務應用】(台中班) 開放線上同步數位學習						
-課程報名表-						
FAX.04-25690361			TEL.04-25672316		E-MAIL: tzruo@itri.org.tw	
公司發票抬頭:					統一編號:	
地址:					發票： <input type="checkbox"/> 二聯式(含個人) <input type="checkbox"/> 三聯式	
姓名	部門	職稱	電話	手機號碼	電子郵件(請以正楷書寫)	
承辦人	姓名	部門	職稱	電話	傳真	電子郵件(請以正楷書寫)
◎ 繳費方式：						
<input type="checkbox"/> 信用卡 (線上報名)：繳費方式選「信用卡」，直到顯示「您已完成報名手續」為止，才確實完成繳費。						
<input type="checkbox"/> ATM 轉帳 (線上報名)：繳費方式選擇「ATM 轉帳」者，系統將給您一組轉帳帳號「銀行代號、轉帳帳號」，但此帳號只提供本課程轉帳使用！！轉帳後，寫上您的「公司全銜、課程名稱、姓名、聯絡電話」與「收據」回傳。						
<input type="checkbox"/> 銀行匯款：「土地銀行 工研院分行」，帳號 156-005-00002-5 (土銀代碼：005)。戶名「財團法人工業技術研究院」，請填具「報名表」與「收據」回傳。						
<input type="checkbox"/> 即期支票或郵政匯票：抬頭「財團法人工業技術研究院」，郵寄至：428 台中市大雅區中科路 6 號(中科工商服務大樓 4 樓)						
<input type="checkbox"/> 計畫代號扣款：工研院員工報名請點選課程連結「工研人報名」，於線上填寫報名資料，經主管核准即可。						

☎ 歡迎您來電索取課程簡章 ~ 服務熱線 04-25687661 ~ 工研院產業學院台中學習中心 歡迎您的蒞臨 ~

👑 歡迎您加入 LINE@ 及 FB 隨手掌握最新課程資訊及優惠方案！

👑 LINE 搜尋【@cco1893w】或【<https://is.gd/35XryD>】

👑 Facebook【<https://is.gd/5v0hAF>】