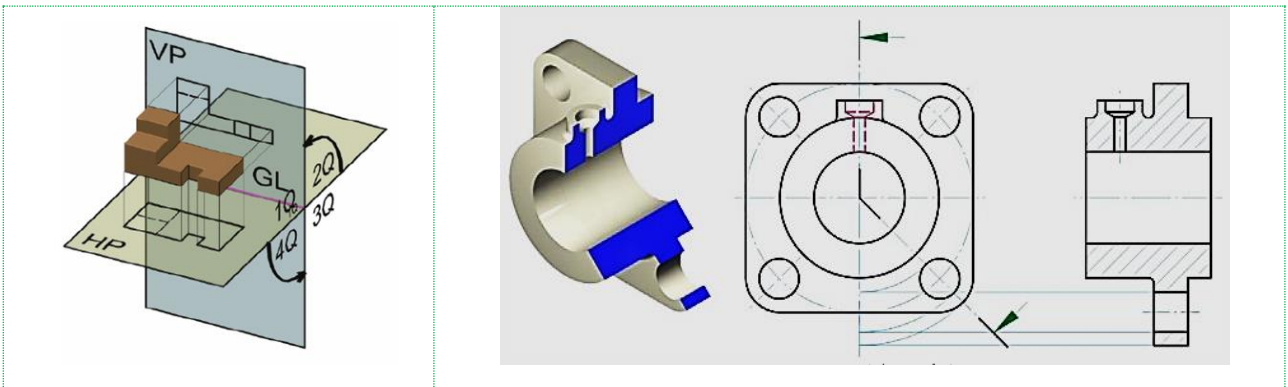




機械製圖基礎與 實務應用 (台中班)

■ 課程簡介

本課程主要在提供許多非機械相關領域或製圖科系，及欲從事或正從事機械產業相關工作者，在從事加工製造、設計、品管檢驗、生產過程及採購外包等所需之基礎的識圖及製圖能力，結合講師之實務經驗及案例說明與演練，讓您建立好基礎實力，立即應用在工作上。建議後續可銜接『尺寸及幾何公差基礎與選配應用』、『公差原則與設計應用實務』、『幾何公差與量測應用實務』、『公差分析與尺寸鏈應用實務』，提升競爭力。



■ 課程大綱

課程單元	課程大綱	
一. 製圖基本知識	<ul style="list-style-type: none"> ■ 機械製圖國家標準的基本規定 ■ 圖紙幅面與格式 	<ul style="list-style-type: none"> ■ 比例、字體 ■ 線條規範與繪圖重點
二. 基本投影幾何學	<ul style="list-style-type: none"> ■ 象限與投影原理 ■ 第一角投影法 ■ 第三角投影法 	<ul style="list-style-type: none"> ■ 點、直線、平面的投影 ■ 視圖之選擇與排列 ■ 識圖範例練習
三. 機械圖樣畫法	<ul style="list-style-type: none"> ■ 基本視圖、方向視圖 ■ 局部視圖 ■ 斜視圖 ■ 剖視圖 	<ul style="list-style-type: none"> ■ 斷面圖 ■ 局部放大圖 ■ 製圖範例練習
四. 零件圖畫法與重點	<ul style="list-style-type: none"> ■ 典型零件的表示及視圖配置 ■ 零件圖上常見結構的尺寸標註 	<ul style="list-style-type: none"> ■ 尺寸標註規則 ■ 常用標註符號說明

<p>五.組合體/裝配圖視圖 畫法</p>	<ul style="list-style-type: none"> ■ 裝配圖的作用和內容 ■ 裝配圖的標記法、尺寸註法 	<ul style="list-style-type: none"> ■ 裝配圖中的零(部)件序號、明細欄和標題列 ■ 畫裝配圖的方法與步驟 ■ 操作範例練習
<p>六.機件的常用標準件 畫法</p>	<ul style="list-style-type: none"> ■ 螺紋及螺紋緊固件 ■ 鍵和銷、圓柱齒輪 	<ul style="list-style-type: none"> ■ 彈簧、滾動軸承 ■ 其他標記法與簡化標記法
<p>七.製圖範例練習</p>	<ul style="list-style-type: none"> ■ 案例說明與演練 	

■ **講師簡介:** 工研院-專業講師

◆本課程歡迎企業包班~請來電洽詢
課程承辦人 Joan 陳小姐 04-25675621

■ **課程建議對象:**

- ✓ 欲從事機械產業相關工作者，或發展機械設計或電控系統專業之專長者。
- ✓ 非機械相關領域，有志於發展機械設計或電控系統之專長者。
- ✓ 機械產業服務之工作者，或欲追求自我成長者。



 **【開課資訊】**

- **舉辦地點:** 中科_工商行服務大樓 4樓或 9樓教室 【台中市 428 大雅區中科路 6 號】
- **舉辦日期:** 108/02/15、02/16 (週五~六) ; 09:30~16:30 (共計 12 小時)
- **課程費用:** 《非會員》課程原價，每人 / 7,000 元

課程原價 《會員》	7 天前報名 優惠價	兩人相揪同行 優惠價	三人(含)以上 相揪同行優惠價
\$6,500 元/人	\$5,500 元/人	\$5,200 元/人	\$5,000 元/人

- **工研院結業證書授予:**
 - 參加 < 機械製圖基礎與實務應用 > 之學員，研習期滿，出席率超過 80%(含)以上，即可獲得工研院頒發的結業證書。
- **報名方式:**
 1. 線上報名：<http://college.itri.org.tw/>
 2. 傳真報名：傳真至 04-25690361 陳小姐收(傳真後請來電確認，以保障優先報名權益)
 3. 電子郵件報名：E-mail：tzruo@itri.org.tw 王小姐

- 課程洽詢：☎04-25687661 王小姐 / ☎04-25672316 陳小姐
- 注意事項：
 1. 為確保您的上課權益，報名後若未收到任何回覆，敬請來電洽詢方完成報名。
 2. 因課前教材、講義及餐點之準備及需為您進行退款相關事宜，若您不克前來，請於開課三日前告知，以利行政作業進行並共同愛護資源。
 3. 若原報名者因故不克參加，但欲更換他人參加，敬請於開課前二日通知。

【機械製圖基礎與實務應用】(台中班)						
-課程報名表-						
			108/2/15、2/16 (週五~六)			
FAX.04-25690361			TEL.04-25687661		E-MAIL: tzruo@itri.org.tw	
公司發票抬頭:					統一編號:	
地址:					發票： <input type="checkbox"/> 二聯式(含個人) <input type="checkbox"/> 三聯式	
姓名	部門	職稱	電話	手機號碼	電子郵件(請以正楷書寫)	
承辦人	姓名	部門	職稱	電話	傳真	電子郵件(請以正楷書寫)
◎ 繳費方式： <ul style="list-style-type: none"> <input type="checkbox"/> 信用卡 (線上報名)：繳費方式選「信用卡」，直到顯示「您已完成報名手續」為止，才確實完成繳費。 <input type="checkbox"/> ATM轉帳 (線上報名)：繳費方式選擇「ATM轉帳」者，系統將給您一組轉帳帳號「銀行代號、轉帳帳號」，但此帳號只提供本課程轉帳使用！！轉帳後，寫上您的「公司全銜、課程名稱、姓名、聯絡電話」與「收據」回傳。 <input type="checkbox"/> 銀行匯款：「土地銀行 工研院分行」，帳號 156-005-00002-5 (土銀代碼：005)。戶名「財團法人工業技術研究院」，請填具「報名表」與「收據」回傳。 <input type="checkbox"/> 即期支票或郵政匯票：抬頭「財團法人工業技術研究院」，郵寄至：428 台中市大雅區中科路 6 號(中科工商服務大樓 4 樓) <input type="checkbox"/> 計畫代號扣款：工研院員工報名請點選課程連結「工研人報名」，於線上填寫報名資料，經主管核准即可。 						

☎ 歡迎您來電索取課程簡章 ~ 服務熱線04-25687661 ~ 工研院產業學院台中學習中心 歡迎您的蒞臨 ~

■ < 歡迎加入工研院粉絲專頁 >

LINE@ 粉絲團

歡迎加入 ~ 工研院產業學院 產業智慧化台中學習中心 LINE@ 粉絲團
隨時掌握最新課程訊息，我們會不定時推出新課程資訊及優惠給您，請您與我們一起共同成長！

關鍵字：工業技術研究院產業學院 台中學習中心

立即掃描



▶ 加入 LINE@ 粉絲團 (請點選)：



▶ 加入 FB 粉絲團 (請點選)：

